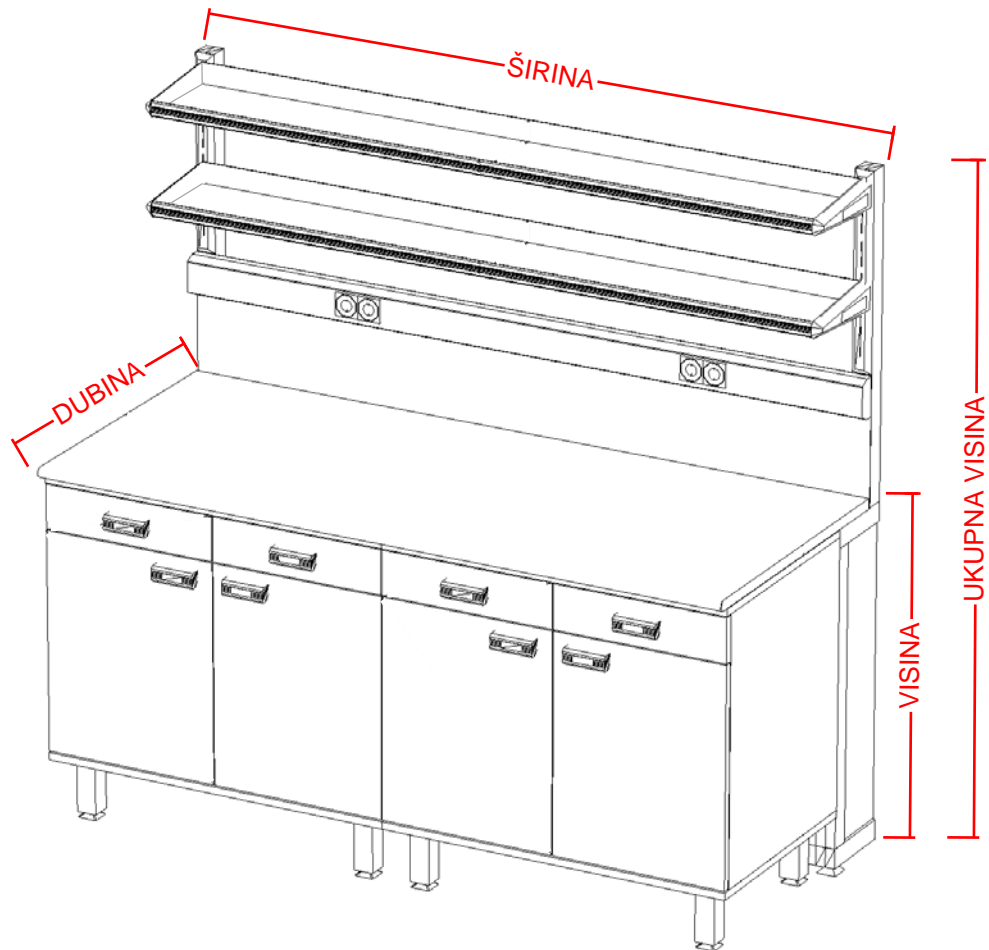


Laboratorijski stolovi sa fiksnim elementima i nadogradnjom dimenzije



Poz	Širina	Dubina	Visina (ukupna visina)	Standardna oprema	Radna ploha
A	900, 1200, 1500, 1800, 2400, 3000, 3600	650, 800	750 (1700), 900 (1700)	SHUKO utičnice, podesive metalne police	HPL, PP, KERA, INOX, COMP, EPOX