

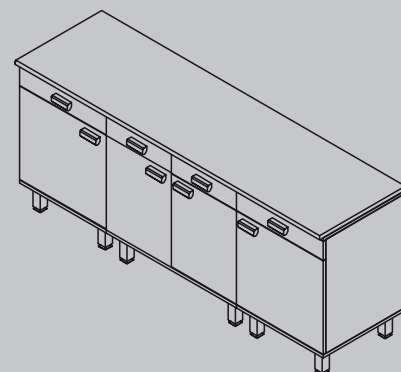
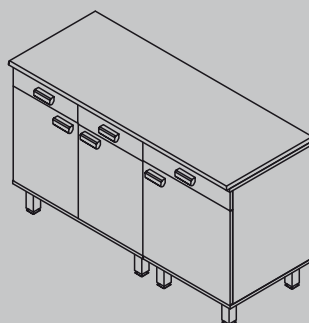
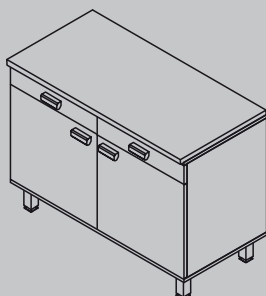
Laboratorijski stol sa podpultnim elementima



simbolična slika

→ OPĆE KARAKTERISTIKE

- Ormarić izrađen od vlagootpornog iverala RAL 7047
- Svi rubovi zaštićeni ABS trakom 0,8mm, zadnja stranica vlagootporni mediapan dvostrano presvučen melaminskom folijom
- Vrata od vlagootpornog iverala
- Ladice metalne sa ležajevima
- Noge od PP-a RAL 7047 visine 150 sa nivelacijskom stopicom
- Ručkice ergonomske izradene od ABS-a sa identifikacijskim otvorom.
- Velika nosivost i stabilnost
- Zadovoljava En 13150
- Radne površine mogu biti: keramika, epoxy, HPL, inox, polypropylene ili compact, ovisno o namjeni laboratorija
- Podpultni elementi mogu biti ormarići, ladičari ili kombinacija



Laboratorijski stol sa podpultnim elementima

→ STANDARDNE DIMENZIJE STOLOVA

	ZA SJEDUĆI RAD	ZA STOJUĆI RAD
visina	750	900
dubina	600	600
	750	750
Širina	900	900
	1200	1200
	1500	1500
	1800	1800
	2100	2100
	2400	2400
	2700	2700
	3000	3000
	3300	3300
	3600	3600



PP NOGICA:
velike nosivosti, mehanički PH otporne,
podesive po visini

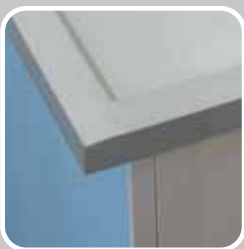
→ STANDARDNE RADNE PLOČE



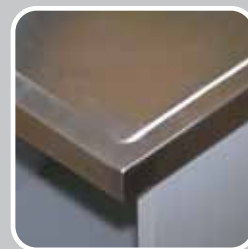
TEHNIČKA LJEVANA KERAMIKA
Izuzetna mehanička i kemijska
otpornost, negoriva.



POLIPROPILEN
Izuzetna kemijska otpornost.



EPOKSI
Izuzetna kemijska otpornost.
Mogućnost izvedbe spojeva
bez prijelaza (za mikrobiologiju).



INOX
Radne površine za zahtjevne
mehaničke i vlažne uvjete
(praonice).



COMPACT
Izuzetna mehanička čvrstoća i
otpornost na visoke temperature.
Dobra kemijska otpornost



HPL
Dobra kemijska otpornost
i ekonomičnost izvedbe.

Grga & Melita

Croatia, 10 450 Gornja Zdenčina,

Trg Ante Starčevića 1

tel: +385 (1) 3745 510, 3906 616

fax: +385 (1) 3906 615

e-mail: info@grga-melita.hr

web: www.grga-melita.hr