

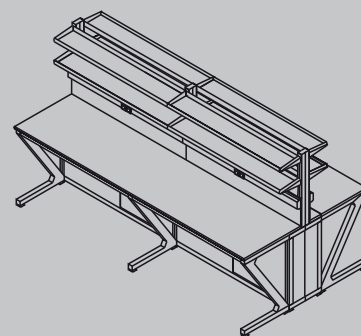
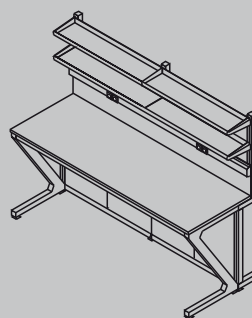
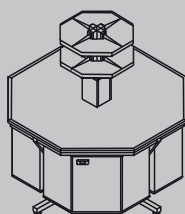
Laboratorijski centralni stol sa konstrukcijom



simbolčna slika

→ OPĆE KARAKTERISTIKE

- Konstrukcija nadogradnje izrađena od čeličnih cijevi 50x50 i 50x80 mm velike nosivosti, pocinčana i plastificirana epoxy prahom povećane otpornosti RAL 7047
- Velika nosivost i stabilnost
- Elementi na kotačima (opcija) mogu biti ormarići, ladičari ili kombinacija
- Energetski most sa priključkom 220V shuko (PC mreža i telefon-opcija)
- Mogućnost proključaka za vodu, odvod, plin, vakuum, demi itd.
- Jednostavan prilaz servisnoj zoni sa instalacijama
- Metalne police za reagense - plastificirane, podesive po visini
- Sudoper standardno na čelu stola sa jednim koritom, lab. mješalica T/H voda, ispiralica za oči (opcija) i podpultni ormarić od vlagootpornog iverala
- Zadovoljava EN 13150
- Radne površine mogu biti: keramika, epoxy, HPL, inox, polypropylene ili compact, ovisno o namjeni stola



Laboratorijski centralni stol sa konstrukcijom

→ STANDARDNE DIMENZIJE STOLOVA

	ZA SJEDEĆI RAD	ZA STOJEĆI RAD
visina	750(1700)	900(1700)
dubina	1300	1300
	1600	1600
širina	1500	1500
	1800	1800
	2100	2100
	2400	2400
	3000	3000
	3600	3600

→ STANDARDNE RADNE PLOČE



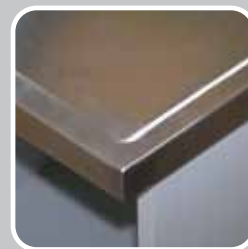
TEHNICKA LJEVANA KERAMIKA
Izuzetna mehanička i kemijska otpornost, negoriva.



POLIPROPILEN
Izuzetna kemijska otpornost.



EPOKSI
Izuzetna kemijska otpornost.
Mogućnost izvedbe spojeva bez prijelaza (za mikrobiologiju).



INOX
Radne površine za zahtjevne mehaničke i vlažne uvjete (praonice).



COMPACT
Izuzetna mehanička čvrstoća i otpornost na visoke temperature.
Dobra kemijska otpornost



HPL
Dobra kemijska otpornost i ekonomičnost izvedbe.

Grga & Melita

Croatia, 10 450 Gornja Zdenčina,
Trg Ante Starčevića 1

tel: +385 (1) 3745 510, 3906 616

fax: +385 (1) 3906 615

e-mail: info@grga-melita.hr

web: www.grga-melita.hr