

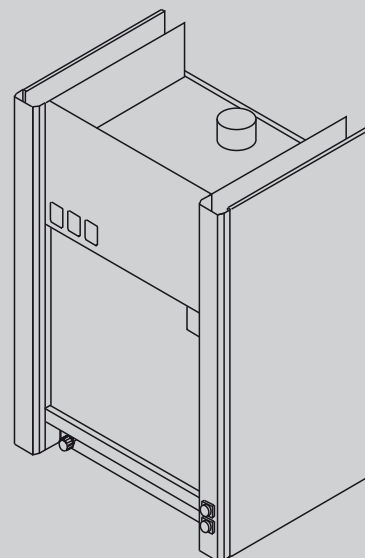
Stolni digestor (DIGIM 9™)



simbolična slika

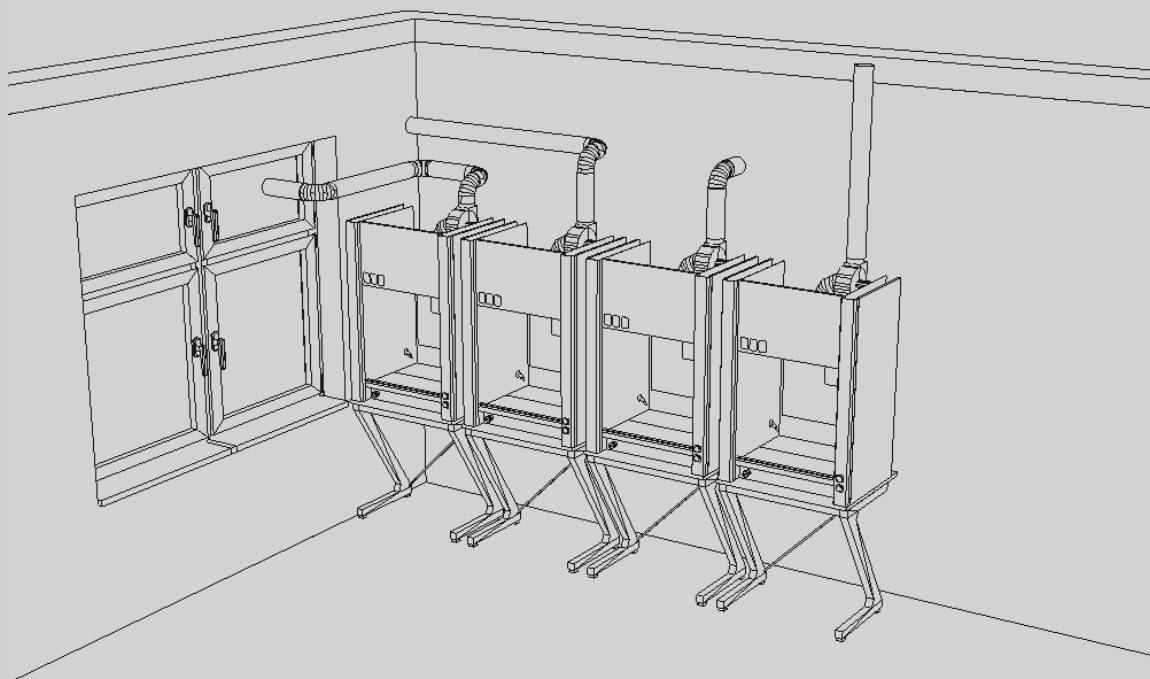
→ STOLNI DIGESTOR: DIGIM 9

- Kompaktni model pogodan za ljekarne, škole i manje zahtijevne korisnike koji ne koriste snažne reagense.
- Po kvaliteti se ne razlikuje od velikih samostojećih modela (DIGIM 12™, DIGIM 15™ i DIGIM 18™).
- Karakteristike: 900x650x1400, ugrađen motor sa ventilatorom 250m³/h, rasvjeta, priključak za plin, 2x220V shuko IP 54, Radna površina PP., sigurnosno staklo, težina 70 kg.



Stolni digestor (DIGIM 9™)

→ RAZNE IZVEDBE VENTILACIJE STOLNOG DIGESTORA



Grga & Melita

Croatia, 10 450 Gornja Zdenčina,

Trg Ante Starčevića 1

tel: +385 (1) 3745 510, 3906 616

fax: +385 (1) 3906 615

e-mail: info@grga-melita.hr

web: www.grga-melita.hr